

Brandschutz-Schiebetore aus Holz

Grandissimo-Glisse



Jegen

Grandissimo-Glisse

Produktgruppe:

Vollflächige Brandschutz-Schiebetore unterteilen Fluchtwege in Brandabschnitte und schützen vor Feuer und Rauch

Spezifikationen:

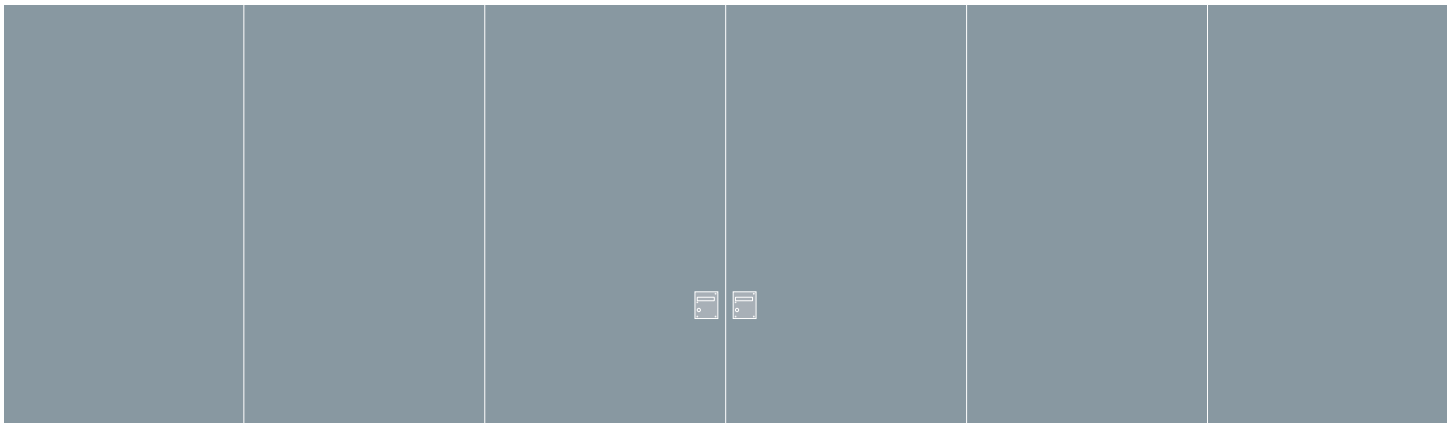
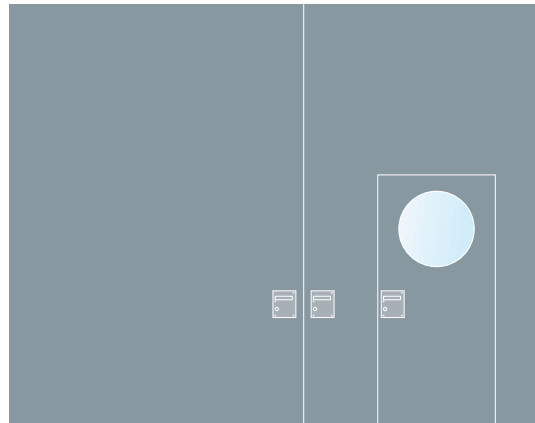
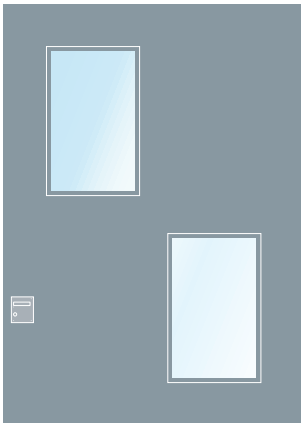
Brandschutz-Schiebetore in sehr grossen Abmessungen, mit oder ohne Fluchttür, auf Wunsch mit integrierten

Verglasungen System Jegen Cristallo und Diamant, im Brandfall automatisch schliessend, manuell zu öffnen mit integrierter Freilauffunktion des Antriebs, auf Wunsch Öffnen und Schliessen über Motorantrieb, mit oder ohne Schienenabdeckband

Brandschutzklasse:
EI30 nach EN 1634-1

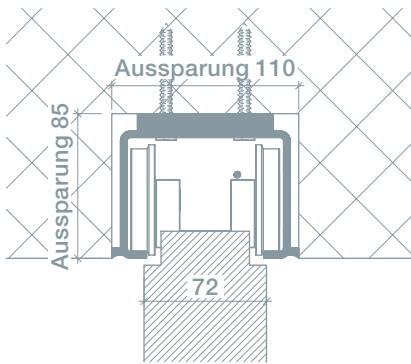
Varianten:

- Brandschutz-Schiebetor 1-flg.
- Brandschutz-Schiebetor 2-flg.
- Brandschutz-Schiebetor 1-flg. Teleskop mit 2 oder 3 Teleskopelementen
- Brandschutz-Schiebetor 2-flg. Teleskop mit 2 oder 3 Teleskopelementen

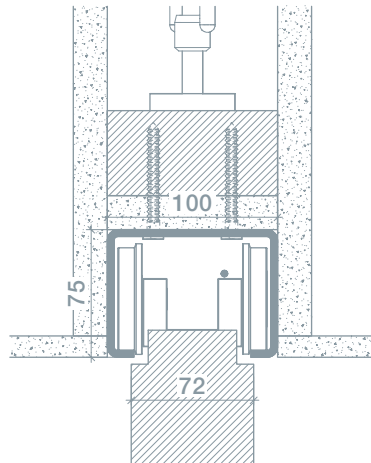


Produktbezeichnung	Lichtmass max.	Türfläche max.
Grandissimo-Glisse 1-flg.	B 5994 mm / H 4475 mm	17.88 m ²
Grandissimo-Glisse 2-flg.	B 12 000 mm / H 4475 mm	35.80 m ²
Grandissimo-Glisse 1-flg. Teleskop	B 16 323 mm / H 4475 mm	48.70 m ²
Grandissimo-Glisse 2-flg. Teleskop	B 33 096 mm / H 4475 mm	98.80 m ²

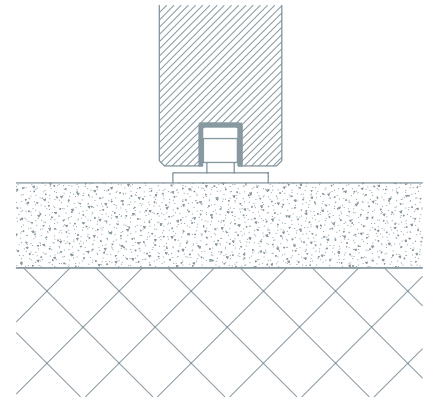
Detailschnitte



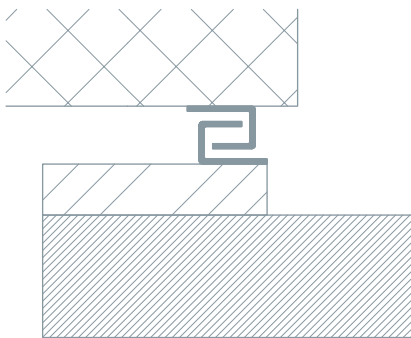
Deckenanschluss Massivdecke



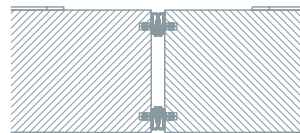
Deckenanschluss abgehängte Decke



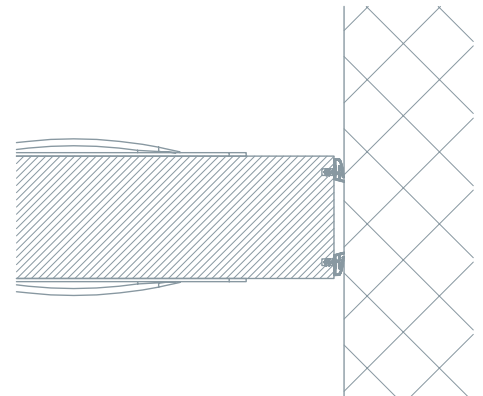
Bodenanschluss



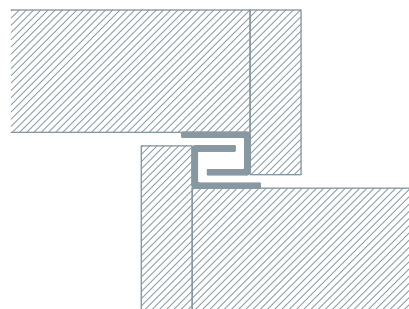
Wandanschluss vorne



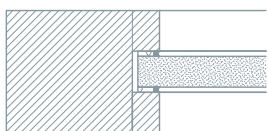
Mittelpartie 2-flg.



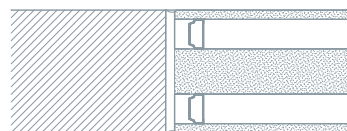
Wandanschluss hinten



Horizontalschnitt Teleskop



Verglasung EI30 Cristallo (flächenversetzt)



Verglasung EI30 Diamant (flächenbündig)

Jegen Brandschutz-Lösungen

Die Jegen AG entwickelt, fertigt und liefert Produkte für den kommerziellen Innenausbau. Als Komplett Dienstleister wickeln wir für Sie ganze Projekte ab – von der Detailplanung bis zur fertigen Montage, inklusive Nachbetreuung und Wartung.

Im Bereich Brandschutz gehört Jegen zu den führenden Schweizer Anbietern von Premiumtüren und -toren in Holz, Glas und Metall (mit VKF-Anerkennungsnummer). Aus einer Hand bedienen wir Sie ebenso mit Verarbeiterlösungen Metalltüren oder Produkten von Partnerfirmen. Mit unseren qualifizierten Mitarbeiterinnen und Mitarbeitern und unserer langjährigen Erfahrung setzen wir uns mit grösstmöglicher Flexibilität auch gerne für Sie ein.

Alle Holzprodukte sind FSC zertifiziert erhältlich.

Unser Qualitätsmanagement ist zertifiziert nach Norm ISO 9001 und das Umweltmanagement nach Norm ISO 14001.

Im Rahmen unseres Umweltkodex-Programms «NaturaSwiss» für Nachhaltigkeit im Bau von Spezial-Brandschutzelementen sind weiterführende projektspezifische Lösungen möglich: Neben gewissen Basisstandards – wie zum Beispiel die ausschliessliche Verwendung von Schweizer Massivholz in bestimmten Baugruppen, oder die CO₂-neutrale Beheizung der Geschäftsräume mit Restholz aus der Produktion – können mit jedem Kunden projektbezogen «NaturaSwiss» Nachhaltigkeits- und Herkunftsstandards vereinbart werden, die über die Basisversprechen hinausgehen und im Auftragswesen der Jegen AG jederzeit nachvollziehbar sind.



Neben den Leistungen für Brandschutz/ Innenausbau bietet die Jegen AG Komplettlösungen für den Laden- und Gastrobau.

Unsere beste Arbeit – Ihr perfekter Auftritt