

Kühltheke mit Differenzialkühlung

Jegen-MIRA

Wir haben unser Möbel-Programm Jegen Frische-Lösungen mit dem neuen Modell Jegen-MIRA, einer leistungsfähigen Theke mit Differenzialkühlung, erfolgreich erweitert.

Mit dieser Technologie wird die Auslage in verschiedenen Klimazonen optimal mit Kälte versorgt. Die Luftfeuchtigkeit in der Theke wird erhöht

und das Austrocknen der Lebensmittel verhindert. Trotzdem ist Jegen-MIRA gebaut zur Einhaltung von höchsten Anforderungen punkto Temperaturklassen (Kühlung: M1 gemäss EN 441).

Bei der Materialisierung, dem Glasaufbau oder der Beleuchtung ist das System flexibel anpassbar an ein Kundendesign.



Jegen-MIRA im Migros Landquart

Moosburgstrasse 5
8307 Effretikon

Tel. +41 52 354 52 52
www.jegen.ch

Jegen AG
Ladenbau - Gastrobau - Innenausbau

Jegen

Jegen-MIRA

Produktgruppe:

Kühltheken für Bedienung oder Selbstbedienung in Frischeabteilungen von Supermärkten / Feinkostgeschäften.

Material der Thekenfronten und -seiten sowie Arbeitsflächen bedienerseits nach Kundenwunsch.

Spezifikation:

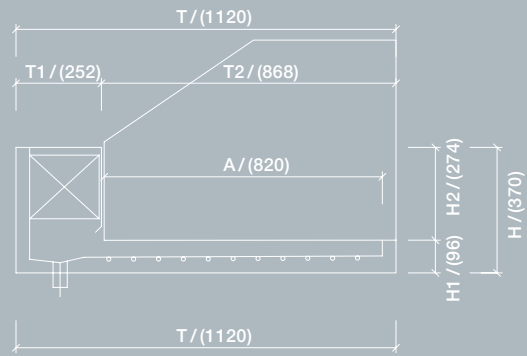
Kühltheke mit Differenzialkühlung; Temperaturklasse M1 nach EN441. Ausführung Kühlwanne komplett in CNS gebürstet oder optional CNS pulverbeschichtet, Farbe nach Wahl.

Optionen Glasaufbau:

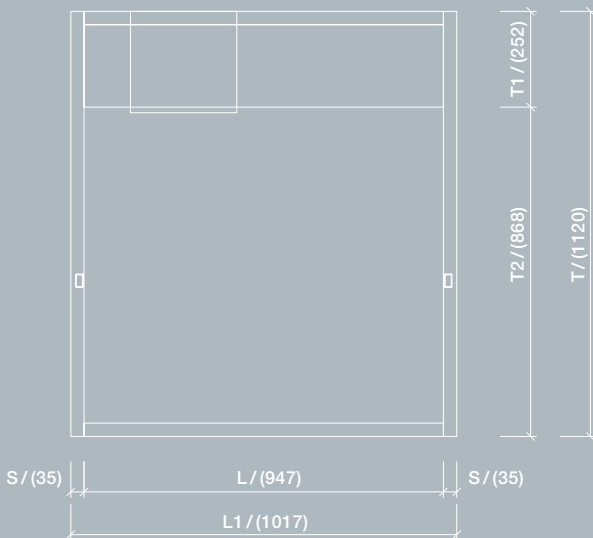
Verschiedene Stützenvarianten wahlweise mit eingebauter Beleuchtungsblende mit Leuchtmittel konventionell oder LED.



Ansicht



Schnitt



Draufsicht

Piktogramme

Zentralgekühlt	Steckerfertig	Temp. nach M1
Umluftkühlung	Statische Kühlung	Tiefkühler
Warmhalten	Bedienteke	Selbstbedienung

Mögliche Elementlängen
 L = 947 / 1247 / 1447 / 1894 / 2494 / 2894 / 3141 / 3441 / 3741 / 3941