

Brandschutz-Schiebetore aus Holz mit Faltflügel

Grandissimo-Glisse FF



Jegen

Grandissimo-Glisse FF

Produktgruppe:

Brandschutz-Schiebetore unterteilen Fluchtwege in Brandabschnitte und schützen vor Feuer und Rauch

Spezifikationen:

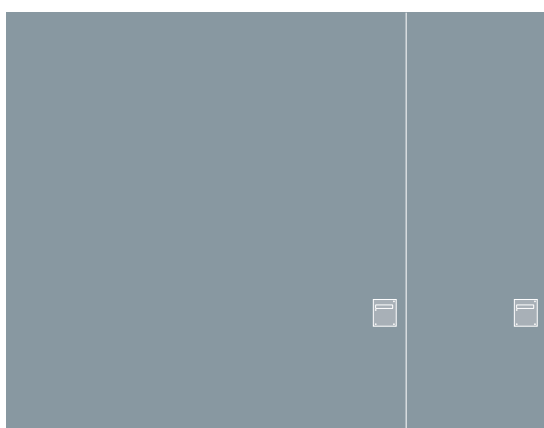
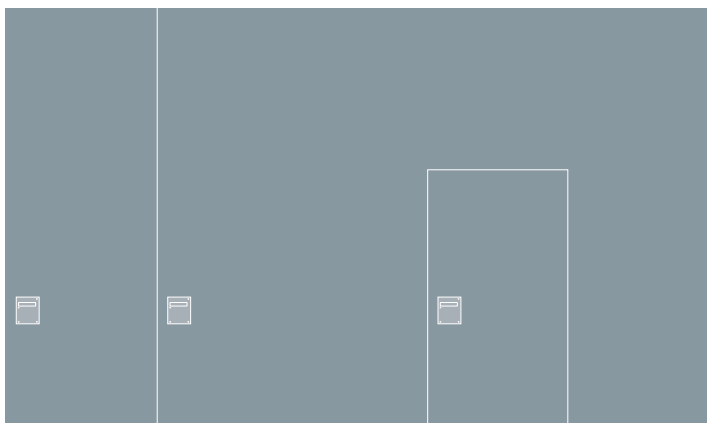
Brandschutz-Schiebetore in sehr grossen Abmessungen, mit integrierem Drehflügel auf der Verschlussseite,

für reduzierten Platzbedarf im geöffneten Zustand, Drehflügel als Fluchttür nutzbar, zusätzlich optional mit integrierter Fluchttür, im Brandfall automatisch schliessend, manuell zu öffnen mit integrierter Freilauffunktion.

Brandschutzklasse: EI30 nach EN 1634-1

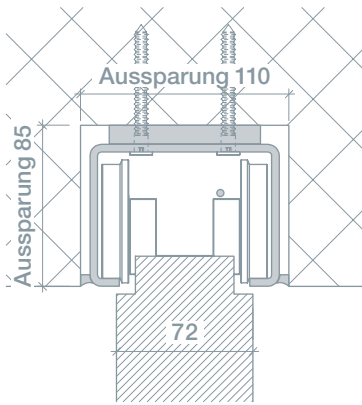
Varianten:

- Brandschutz-Schiebetor 1-flg.
- Brandschutz-Schiebetor 1-flg. mit integrierter Fluchttür

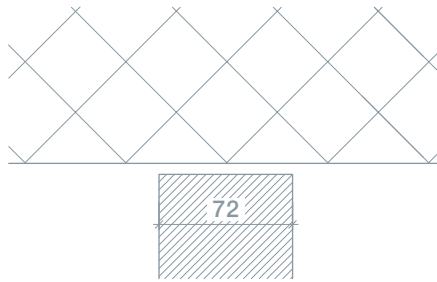


Produktbezeichnung	Lichtmass max.	Türfläche max.
Grandissimo-Glisse FF 1-flg. Totalmass	B 5994 mm / H 4217 mm	17.90 m ²
Faltflügel	B 1472 mm / H 4217 mm	6.20 m ²
Optionale Fluchttüre	B 1127 mm / H 2395 mm	2.40 m ²

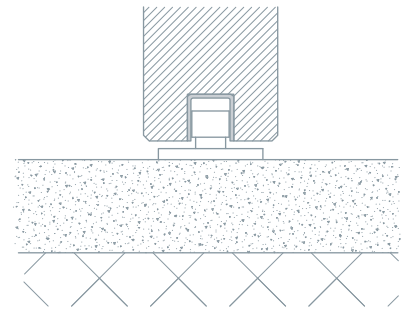
Detailschnitte



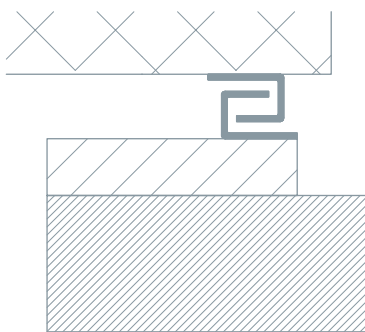
Deckenanschluss Massivdecke
im Bereich der Schiebetürschiene



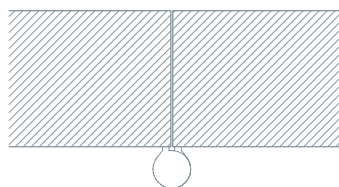
Deckenanschluss Massivdecke
im Bereich Rahmenfries Faltflügel



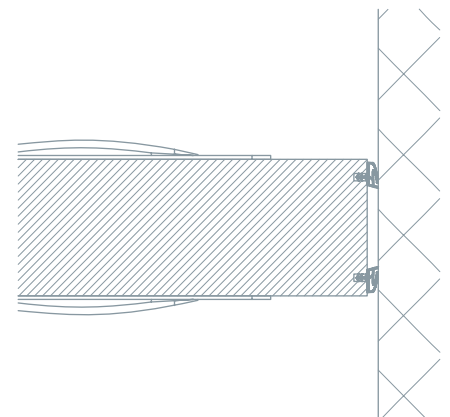
Bodenanschluss



Wandanschluss hinten



Band Drehflügel



Wandanschluss vorne

Jegen Brandschutz-Lösungen

Die Jegen AG entwickelt, fertigt und liefert Produkte für den kommerziellen Innenausbau. Als Komplett Dienstleister wickeln wir für Sie ganze Projekte ab – von der Detailplanung bis zur fertigen Montage, inklusive Nachbetreuung und Wartung.

Im Bereich Brandschutz gehört Jegen zu den führenden Schweizer Anbietern von Premiumtüren und -toren in Holz, Glas und Metall (mit VKF-Anerkennungsnummer). Aus einer Hand bedienen wir Sie ebenso mit Verarbeiterlösungen Metalltüren oder Produkten von Partnerfirmen. Mit unseren qualifizierten Mitarbeiterinnen und Mitarbeitern und unserer langjährigen Erfahrung setzen wir uns mit grösstmöglicher Flexibilität auch gerne für Sie ein.

Alle Holzprodukte sind FSC zertifiziert erhältlich.

Unser Qualitätsmanagement ist zertifiziert nach Norm ISO 9001 und das Umweltmanagement nach Norm ISO 14001.

Im Rahmen unseres Umweltkodex-Programms «NaturaSwiss» für Nachhaltigkeit im Bau von Spezial-Brandschutzelementen sind weiterführende projektspezifische Lösungen möglich: Neben gewissen Basisstandards – wie zum Beispiel die ausschliessliche Verwendung von Schweizer Massivholz in bestimmten Baugruppen, oder die CO₂-neutrale Beheizung der Geschäftsräume mit Restholz aus der Produktion – können mit jedem Kunden projektbezogen «NaturaSwiss» Nachhaltigkeits- und Herkunftsstandards vereinbart werden, die über die Basisversprechen hinausgehen und im Auftragswesen der Jegen AG jederzeit nachvollziehbar sind.



Neben den Leistungen für Brandschutz/ Innenausbau bietet die Jegen AG Komplettlösungen für den Laden- und Gastrobau.

Unsere beste Arbeit – Ihr perfekter Auftritt